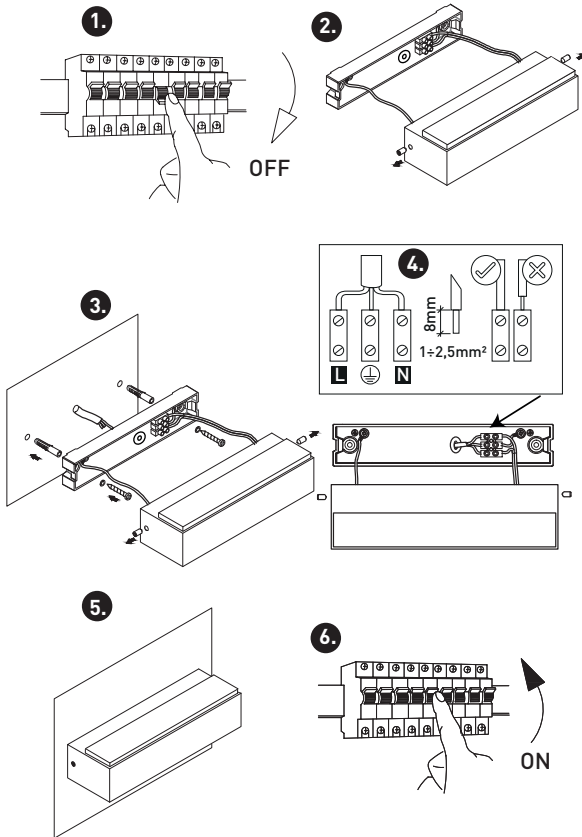
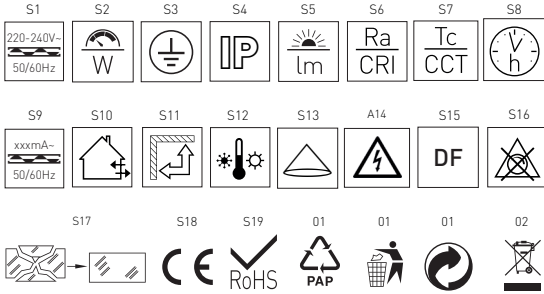


# VILA



## (EN) LED luminaire

### CLASSIFICATION AND ASSIGNMENT

Aluminum luminaire, wall or ceiling with built-in, user unalterable LED module with integrated power supply. The product is intended for professional / investment or universally use. It is intended primarily for outdoor use. It can also be used indoors.

### EXPLANATION OF USED SIGNS AND SYMBOLS

- S1 Nominal voltage, frequency.
- S2 Power rating.
- S3 First class protection against electric shock.
- S4 Dust proof and resistant to splashing water.
- S5 The amount of light emitted by the luminaire (with a loss in the diffuser).
- S6 Colour rendering index.
- S7 Colour temperature range.
- S8 Average lifetime.
- S9 Rated current.
- S10 Product for use inside or outside buildings.
- S11 Designed to be mounted on the ceiling or wall
- S12 Environment of operating temperature range.
- S13 Beam angle.
- S14 Be careful, the risk of electric shock.
- S15 Displacement factor (cos φ1).
- S16 Not for controlled lighting - for example, use with a dimmer.
- S17 Replace cracked or damaged protective cover.
- S18 Complies with the requirements of the CE conformity assessment for safe application within the European Union.
- S19 Complies with the requirements of the RoHS (Restriction of Hazardous Substances) directive according to EU regulations.
- O1-O2 Please consult the section ENVIRONMENTAL PROTECTION.

### SAFETY INSTRUCTIONS / ASSEMBLY / INSTALLATION

1. Prior to beginning the installation, familiarise yourself with the manual.
2. Installation and applicability assessment for the specific conditions need to be carried out by appropriately qualified personnel.
3. The product may not be installed on the surface or near flammable materials or objects, combustibles, etc. It is necessary to adhere to fire protection measures.
4. The product can not be used in an environment with gas, biogas, chemical fumes, chemicals and similar conditions affecting safety, product functionality and fire protection.
5. Protect the product from excessive heat, particularly during mounting on the ceiling under the roof, or against overheating due to the effect of other heaters, ventilation, pumps etc.
6. The luminaire is suitable for mounting on flammable surfaces (the surface does not ignite, eg. Concrete, plaster, metal) normally flammable (flash point is at least equal to 200 ° C when no softening or deformation due to the temperature e.g. wood and wood materials, with a thickness greater than 2 mm).
7. Any activity during the installation, operation, adjustment or maintenance of the lamp must be performed after disconnecting the power supply. Must be avoided involvement Fixtures another person.
8. During the assembly and installation, it is necessary to adhere to the procedures in the drawings.
9. Prior to first use, it is necessary to make sure that the mechanical attachment, electrical connection and conditions of use are in order.

### INSTRUCTIONS FOR OPERATION / MAINTENANCE

1. The product may be heated to a higher operating temperature. The product must not be covered over and overheat operating temperature treatment other heat source.
2. The product should not be used with a cracked or damaged cover (diffuser) or without. Is necessary replace the cracked cover. If the cover is not repaired, the luminaire must be disconnected from the active electric network and must not be used.
3. When working with motion sensors and the like, which is extremely light switched on / off cycles can cause premature wear of the product.
4. The light source of this luminaire is non-replaceable; After the end of the lifetime of the luminaire, it is necessary to replace the whole luminaire.
5. For sensor cleaning Do not use chemical agents. Clean preferably with a dry or damp soft cloth.

### ENVIRONMENTAL PROTECTION / INSTRUCTIONS FOR PRODUCT USAGE

- O1 Pay attention to cleanliness, environmental protection and waste management.
- O2 The product designation is to be presented for the purpose of managed disposal-collection of electrical and electronic equipment. These products are not to be disposed of along with common or other waste, under penalty of a fine. These products may be harmful to the environment and human health and require further forms of processing, especially via recycling or disposal. Products with this marking must be delivered to a collection point for electrical and electronic equipment. Information regarding collection points for these products is provided by local authorities or vendors of this type of goods. When its lifetime is over, the equipment can also be turned over to the vendor when buying a new product, provided the quantity returned is not greater than the quantity purchased for the same type of equipment.

No changes or technical modifications are acceptable. Otherwise, all responsibilities are transferred to the person performing such changes. Failure to abide by this manual can cause fire, burning, electric shock, physical injuries

and other material or immaterial damage. The supplier is not responsible in any way for the consequences of failing to abide by the recommendations provided via this manual, including improper assembly or installation, operation, insufficient maintenance and supervision during usage, or other consequences – among others the place and method of usage. We recommend that you keep this manual.

## (CZ) LED svítidlo

### KLASIFIKACE A URČENÍ

Hliníkové svítidlo, nástěnné nebo stropní se zabudovaným, uživatelem neměnitelným LED modulem s integrovaným napájením. Výrobek je určen pro investiční, anebo obecné použití. Je určen především pro použití z vnějšku budov. Lze ho použít i do vnitřních prostor.

### VYSVĚTLENÍ POUŽITÝCH ZNAKŮ A SYMBOLŮ

- S1 Nominální napětí, frekvence.
- S2 Nominální výkon.
- S3 První třída ochrany před úrazem elektrickým proudem
- S4 Svítidlo prachotěsné a odolné stříkající vodě.
- S5 Množství světla vyzařovaného svítidlem (se ztrátou v difuzoru).
- S6 Index podání barev.
- S7 Rozsah teploty barvy světla.
- S8 Průměrná životnost.
- S9 Nominální proud.
- S10 Výrobek určený k použití z vnějšku nebo uvnitř budov.
- S11 Určeno k montáži na zeď nebo strop.
- S12 Rozsah teploty prostředí, v němž je svítidlo provozováno.
- S13 Vyzařovací úhel.
- S14 Pozor, nebezpečí úrazu elektrickým proudem!
- S15 Účinník základní harmonické (cos φ1).
- S16 Není určeno pro řízené osvětlení - například použití se stmívačem.
- S17 Vymeň popraskaný nebo poškozený ochranný kryt (difuzor).
- S18 Splňuje požadavky posouzení shody CE pro bezpečné použití v Evropské unii.
- S19 Splňuje požadavky směrnice RoHS - eliminace ekologicky škodlivých chemikálií dle předpisů Evropské unie.
- O1-O2 Viz informace uvedené v sekci OCHRANA ŽIVOTNÍHO PROSTŘEDÍ

### BEZPEČNOSTNÍ POKYNY / MONTÁŽ / INSTALACE

1. Před zahájením montáže se seznámte s návodem.
2. Instalaci a posouzení použitelnosti v konkrétních podmínkách použití musí učinit osoba s příslušnými oprávněními.
3. Produkt nemůže být instalován v blízkosti hořlavých materiálů a hořlavých předmětů, hrořavin, kde hrozí výbuch atd. Je potřeba dodržovat požadavky požární ochrany.
4. Výrobek nelze použít v prostředí s výskytem plynů, bioplynů, chemických výparů, chemikálií a v podobných podmínkách majících vliv na bezpečnost, funkčnost výrobku a protipožární ochranu.
5. Chrňte výrobek před nadměrnou teplotou, zejména při uchycení na stropu pod střechem, nebo před přehříváním díky vlivům jiných topných těles, ventilace, vývěvy atd.
6. Svítidlo je vhodné pro montáž na nehořlavé povrchy (povrch nepodporuje vznícení, např. Beton, sádra, kov) nebo normálně hořlavé (bod vzplanutí je alespoň rovno 200 ° C, kdy nedojde ke změkčení nebo deformacím vlivem této teploty např. dřeva a dřevěné materiály, o tloušťce větší než 2 mm)
7. Jakákoliv činnost při instalaci, provozu, seřizování nebo údržbě svítidla musí být prováděna po odpojení napájení. Je potřeba zabránit případnému zapojení napájení další osobou.
8. Při montáži a instalaci je potřeba se řídit postupy v nákresech.
9. Před prvním použitím je potřeba se ujistit, zda mechanické připevnění, elektrické připojení a podmínky použití jsou v pořádku.

### POKYNY K PROVOZU / ÚDRŽBA

1. Výrobek se může provozem zahřát na vyšší teplotu. Výrobek se nesmí zakrývat a přehřívát nad provozní teplotu působením jiného tepelného zdroje.
2. Výrobek se nesmí používat s prasklým nebo poškozeným krytem (difuzorem) anebo bez něho. Je potřeba okamžitě vyměnit prasklý kryt. Pokud není kryt opraven musí být svítidlo odpojeno od sítě a nesmí se používat.
3. V případě spolupráce s čidly pohybu a podobně, kdy je svítidlo nadměrně spínáno cyklem zapnutu/vypnutu může dojít k předčasnému opotřebení výrobku.
4. Světelný zdroj tohoto svítidla je nevyměnitelný; po skončení životnosti tohoto svítidla je nutné vyměnit celé svítidlo.
5. Pro čištění svítidla nepoužívejte chemické prostředky. Čistit nejlépe pomocí suché, nebo vlhké měkké látky.

### OCHRANA ŽIVOTNÍHO PROSTŘEDÍ / POKYNY PO POUŽITÍ VÝROBKU

- O1 Dbejte o čistotu a ochranu životního prostředí, dodržujte třídění odpadů.
- O2 Výrobky takto označené, pod trestem pokuty nemohou být likvidovány spolu s běžným odpadem a s jiným odpadem. Tyto produkty mohou být škodlivé pro životní prostředí a lidské zdraví, vyžadují zvláštní formy zpracování, zejména využitím recyklace, anebo likvidace. Výrobky takto označené musí být doručeny do místa sběru odpadu elektrických a elektronických zařízení. Informace o místech sběru těchto produktů poskytují místní úřady, anebo prodejce tohoto zboží. Spotřebované zařízení lze také dle předceji při nákupu nového produktu v množství, které není větší než množství nově zakoupené při stejném typu zařízení.

Jakékoliv změny nebo technické úpravy nejsou přijatelné. V opačném případě přebírá veškerou zodpovědnost osoba provádějící změny. Nedodržování pokynů tohoto návodu může způsobit požár, popálení, zranění elektrickým proudem, fyzická zranění a jiné hmotné i nehmotné škody. Dodavatel nenesie žádnou odpovědnost za následky nedodržení doporučení tohoto manuálu, včetně nesprávné montáže a instalace, provozu, nedostatečnou údržbou a dohledem při používání výrobku a další důsledky, mimo jiné i místem a způsobem použití. Doporučujeme uschovat tento manuál.

## (SK) LED svietidlo

### KLASIFIKÁCIA A URČENIE

Hliníkové svietidlo, nástenné alebo stropné so zabudovaným, užívateľom nemeniteľným LED modulom s integrovaným napájaním. Výrobok je určený pre investičné, alebo všeobecné použitie. Je určený pre použitie na vonok budov ale i do vnútorných priestorov.

### VYSVETLENIE POUŽITÝCH ZNAKOV A SYMBOLOV

- S1 Nominálne napätie, frekvencia.
- S2 Nominálny výkon.
- S3 Prvá trieda ochrany pred úrazom elektrickým prúdom.
- S4 Svietidlo prachotěsné a odolné striekajúcej vode.
- S5 Množstvo svetla vyžarovaného svietidlom (so stratou v difuzore).
- S6 Index podania farieb.
- S7 Rozsah teploty farby svetla.
- S8 Priemerná životnosť.
- S9 Nominálny prúd.
- S10 Výrobok určený k použitiu z vonku alebo vo vnútri budov.
- S11 Určené k montáži na stenu alebo strop.
- S12 Rozsah teploty prostredia, v ňom je svietidlo prevádzkované.
- S13 Vyžarovací uhol.
- S14 Pozor, riziko úrazu elektrickým prúdom!
- S15 Činiteľ fázového posunu (cos φ1).
- S16 Nie je určené pro riadení osvetlenia - například použitie so stmievačom.
- S17 Vymeň popraskaný alebo poškodený ochranný kryt (difuzor).
- S18 Splňuje požiadavky posúdenia shody CE pre bezpečné použitie v Európskej únii.
- S19 Splňuje požiadavky posúdenia shody CE pre bezpečné použitie v Európskej únii.
- O1-O2 Vid' informácie uvedené v sekcii OCHRANA ŽIVOTNÉHO PROSTREDIA

### BEZPEČNOSTNÉ POKYNY / MONTÁŽ / INŠTALÁCIA

1. Pred zahájením montáže sa zoznámte s návodom.
2. Inštaláciu a posúdenie použiteľnosti v konkrétnych podmienkach použitia musia učiniť osoby s príslušnými oprávneniami.
3. Produkt nemôže byť inštalovaný v blízkosti horľavých materiálov a horľavých predmetov, hrořavin, kde hrozí výbuch atd. Je potreba dodržovať požiadavky požiarnej ochrany.
4. Výrobok nie je možné použiť v prostredí s výskytom plynov, bioplynov, chemických výparov, chemikálií a v podobných podmienkach majúcich vplyv na bezpečnosť, funkčnosť výrobku a protipožiarňu ochranu.
5. Chrňte výrobok pred nadmernou teplotou, predovšetkým pri uchycení na strop pod strechou, alebo pred prehrievaním vďaka vplyvom iných topných těles, ventilácie, vývěvy atd.
6. Svietidlo je vhodné pre montáž na nehořlavé povrchy (povrch nepodporuje vznietenie, napr. betón, sádra, kov) alebo normálne hořlavé (bod vzplanutia je aspoň rovný 200 ° C, kedy nedôjde k zmekčeniu alebo deformáciám vplyvom tejto teploty napr. drevo a dřevěné materiály, o hrúbke väčšej ako 2 mm)
7. Akákoľvek činnosť pri inštalácii, prevádzke, zriaďovaní alebo údržbe svietidla musí byť prevádzaná po odpojení napájania. Je potreba zabrániť prípadnému zapojeniu napájania ďalšou osobou.
8. Pri montáži a inštalácii je potreba sa riadiť postupy v nákresoch.
9. Pred prvým použitím je potreba sapesvedčiť, že mechanické připevnenie, elektrické připojenie a podmienky použitia sú v poriadku.

### POKYNY K PREVÁDZKE / ÚDRŽBA

1. Výrobok se může provozem zahřát na vyšší teplotu. Výrobek sa nesmie zakrývať a prehrievat nad prevádzkovú teplotu působením iného tepelného zdroja.
2. Výrobok se nesmie používať za prasknutým alebo poškodeným krytom (difuzorom) alebo bez něho. Je potreba okamžite vymeniť prasknutý kryt. Pokiaľ nie je kryt opravený musí byť svietidlo odpojené od siete a nesmie sa používať.
3. V prípade spolupráce s čidlami pohybu a podobne, keď je svietidlo nadmerne spínané cykлом zapnuté/vypnuté môže dôjsť k predčasnému opotrebovaniu výrobku.
4. Světelný zdroj tohoto svietidla je nevyměnitelný; po skončení životnosti tohoto svietidla je nutné vymeniť celé svietidlo.
5. Pre čištění svietidla nepoužívať chemické prostriedky. Čistiť najlepšie pomocou suchej, alebo vlhkej mäkkej látky.

### OCHRANA ŽIVOTNÉHO PROSTREDIA / POKYNY PO POUŽITÍ VÝROBKU

- O1 Dbejte o čistotu a ochranu životného prostredia, dodržujte triedenie odpadov.
- O2 Označenie výrobku poukazuje na potrebu oddeleného zberu elektrických a elektronických zariadení. Výrobky takto označené, pod trestom pokuty nemohou byť likvidované spolu s bežným odpadom a s iným odpadom.

